



Steg för steg-guide

**Att planera och anlägga enskilda avlopp
i Bengtsfors, Dals-Ed, Färgelanda &
Melleruds kommuner.**

Informationsmaterial från Dalslands Miljökontor

Uppdaterad: 2011-01-25

Upprättad: 2007-04-20

1. Enskilda avlopp.....	3
2. Bakgrund	3
De nationella miljömålen.....	3
Vattendirektivet	4
Miljöbalken.....	4
Allmänna råd.....	4
3. Skyddsnivåer.....	4
3.1 Normal skyddsnivå.	5
3.1.1 Grundkrav vid nyanläggning av avlopp	5
3.1.2 Hälsoskydd	5
3.1.3 Miljöskydd.....	5
3.2 Hög skyddsnivå.....	5
3.2.1 Grundkrav vid nyanläggning av avlopp	6
3.2.2 Hälsoskydd	6
3.2.3 Miljöskydd.....	6
3.2 Kommentarer.....	6
3.3 Lokala föreskrifter	7
3.3.2 Tillstånds- och anmälningsplikt	7
4. Ansökan & Handläggning	7
Kartor.....	9
Skala 1:200.....	9
Skala 1:1500.....	9
Ritning över anläggningen	10
Vilka tekniker kan förväntas klara hög skyddsnivå?	11
Provgrop och provtagning av markmaterial	12
Avgifter för handläggning	12

1. Enskilda avlopp

För att skydda människor, djur och natur måste vi ställa höga krav på rening av vårt avloppsvatten. En avloppsanläggning ska minska halterna av näringsämnen kväve och fosfor och därmed minska risken för övergödning av sjöar och vattendrag. En avloppsanläggning ska också rena bort bakterier och virus som kan sprida smitta via grund- och ytvatten.

Bakterier och virus finns i huvudsak i fekalerna och det mesta av näringen återfinns i urinen. Ett sätt att ta tillvara näringen i avloppsvattnet är att avskilja urinen i kretsloppsanpassade system och använda den som gödningsmedel på energiskogar och inom jordbruket.

Det är viktigt att avloppsanläggningen planeras och byggs på rätt sätt för att den ska fungera bra och för att den inte ska orsaka miljöproblem. Nyanläggning eller ändring av avloppsanläggning är en tillståndspliktig verksamhet och man skall därför i god tid innan man påbörjar arbetet kontakta miljökontoret.

Om du inte själv har den kunskap som behövs för att anlägga ett avlopp, vilket få av oss har, kan du anlita fackman eller en erfaren entreprenör. En lista över de entreprenörer och konsulter som är verksamma i Dalsland hittar Du på vår [hemsida](#)¹.

En gemensam avloppslösning kan ofta vara en fördel om flera fastigheter ligger nära varandra. Fördelarna med en gemensam avloppsanläggning är bl.a:

- Kostnad per fastighet i anläggningsskedet kan hållas nere.
- Jämnare belastning på anläggningen och därmed bättre rening.
- Färre utsläppspunkter, vilket ger lägre risk för förorenade vattentäkter.

2. Bakgrund

Bakom miljökontorets arbete finns en lång rad beslut som fattats av riksdag och regering, Naturvårdsverket, Länsstyrelse och kommunala nämnder.

De nationella miljömålen

Riksdagen har beslutat om 16 nationella miljö kvalitetsmål², vilka skall uppnås inom en generation. De miljö kvalitetsmål med tydligast koppling till enskilda avlopp är *Ingen övergödning*, *Grundvatten av god kvalitet* och *God bebyggd Miljö*, men även *Levande sjöar och vattendrag*, *Hav i balans* samt *Levande kust och skärgård* berörs av enskilda avlopp.

Delmålen till *Ingen övergödning* anger bl.a. att näringsämnen inte får ha någon negativ inverkan på människors hälsa eller försämra förutsättningarna för biologisk mångfald. *God bebyggd miljö* har delmål som anger att mark- och vattenområden är fria från skadliga ämnen och föroreningar, att användningen av energi, vatten och andra naturresurser sker på ett effektivt och miljöanpassat sätt, att avfall och restprodukter sorteras så att de kan behandlas efter sina egenskaper och återföras i ett kretslopp.

Länsstyrelsen i Västra Götaland ansvarar för att bryta ner de nationella miljömålen till regional nivå. I frågor som berör enskilda avlopp har mål fattats om att de vattenburna utsläppen av fosforföreningar från mänsklig verksamhet till sjöar, vattendrag och kustvatten i Västra Götaland skall ha minskat så att god ekologisk status kan nås till år 2015.

¹ <http://www.miljo.dalsland.se> – Enskilda avlopp hittar du under Miljöskydd

² Miljömålen: <http://www.miljomal.nu/>

Vattendirektivet³

Sverige är indelat i fem vattendistrikt som i sig är uppbyggda av flera avrinningsområden. Länsstyrelsen i Västra Götaland är vattenmyndighet i Västerhavets vattendistrikt, vilket omfattar biflöden till Göta älv i Dalslands östra del samt Örekilsälvens vattensystem i landskapets västra del.

Enligt vattendirektivet ska det senast år 2009 finnas ett åtgärdsprogram för varje avrinningsdistrikt, som ska innehålla alla nödvändiga åtgärder för att nå och behålla en god vattenstatus. År 2015 ska alla vatten i Europa ha uppnått god ekologisk och kemisk status.

Miljöbalken⁴

I miljöbalken (MB) och dess förordningar regleras alla områden som har med miljö- och hälsoskydd att göra, från enskilda avlopp till utsläpp från industrier. I 9 kap. föreskrivs att avloppsvatten ska avledas och renas eller tas om hand på något annat sätt så att olägenhet för människors hälsa eller miljön inte uppkommer. För detta ändamål ska lämpliga avloppsanordningar eller andra inrättningar utföras.

Ägaren av en fastighet med enskilt avlopp betraktas enligt MB som verksamhetsutövare av miljöfarlig verksamhet – något man kanske inte tänker på varje gång man går på toaletten. Det viktigaste avsnittet i MB för den som tänker anlägga avlopp återfinns i 2 kap - de allmänna hänsynsreglerna:

1 § *Bevisbörderegeln* – verksamhetsutövaren har bevisbördan.

2 § *Kunskapskravet* – den som inrättat eller driver en avloppsanordning bör genom att ta del av tillverkarens instruktioner, anlåtande av sakkunnig eller på annat sätt, skaffa sig tillgång till sådan kunskap så att anordningen underhålls och sköts på ett sätt så att dess funktion säkerställs.

3 § *Försiktighetsprincipen* – redan risken för negativ påverkan innebär en skyldighet att vidta skyddsåtgärder och andra försiktighetsmått.

4 § *Lokaliseringsprincipen* – man ska välja den plats som är bäst lämpad ur miljö- och hälsoskyddssynpunkt.

5 § *Hushållnings- och kretsloppsprinciperna* – man ska hushålla med råvaror och energi.

7 § *Skälighetsprincipen* – nyttan måste ställas mot kostnaden.

8 § *Ansvar för att avhjälpa skador* – även skador som orsakats tidigare ska avhjälpas.

Allmänna råd

Naturvårdsverket är den myndighet som har det övergripande ansvaret för frågor som berör enskilda avlopp och de lokala miljökontoren är tillsynsmyndighet. Som stöd i miljökontorens arbete ger naturvårdsverket ut allmänna råd. Gällande allmänna råd för små avlopp (2006:7) finns att läsa på Naturvårdsverkets hemsida⁵.

3. Skyddsnivåer

De kommunala miljönämnderna ska dela in verksamhetsområdet efter olika skyddsbehov i normal respektive hög skyddsnivå. Den högre skyddsnivån är aktuell om utsläpp från avlopp kan befaras ha en negativ inverkan på kvaliteten på yt- eller grundvattentäkter för dricksvatten eller om naturvärden i ett område medför ett behov av särskilda försiktighetsmått.

³ Vattendirektivet: <http://www.naturvardsverket.se/> klicka vidare på Lag & rätt och sedan på Vattendirektivet

⁴ Miljöbalken: <http://www.naturvardsverket.se/> klicka vidare på Lag & rätt och sedan på Miljöbalken

⁵ Allmänna råd:

http://www.naturvardsverket.se/dokument/lagar/foreskri/snfstext/nfs2006/nfs_2006_7.pdf

Arbetet med att klassificera Dalslands miljönämnds verksamhetsområde pågår för närvarande. Fram till det att nämndbeslut är fattat gäller normal skyddsnivå överallt, men ansvarig handläggare skall informera om att området kan komma att klassas med den högre skyddsnivån och då måste anläggningen kompletteras för att klara leva upp till denna.

3.1 Normal skyddsnivå

3.1.1 Grundkrav vid nyanläggning av avlopp

Nedan angivna grundkrav gäller för både normal och hög skyddsnivå, dock tillkommer ytterligare krav utöver grundkraven då hög skyddsnivå råder. I Naturvårdsverkets allmänna råd (2006:7) finns följande grundkrav listade för normal skyddsnivå:

- A. Dag- och dränvatten leds inte till spillvattenanordningen.
- B. Avloppsanordningen är, med undantag för eventuell infiltrerande del, tät för att hindra in- och utläckage av vatten.
- C. Avloppsanordningens funktion är enkel att kontrollera.
- D. Avloppsanläggningen är utformad så att underhåll och service underlättas.
- E. Avloppsanordningen anläggs på ett sådant sätt och på en sådan plats att dess funktion kan upprätthållas under anordningens livslängd.
- F. Avloppsanordningen åtföljs av en drift- och underhållsinstruktion från leverantören som innehåller de uppgifter som behövs för att säkra anordningens funktion. Normalt bör uppgifter som framgår av kommentar under stycke 3.2 ingå.
- G. Avloppsanordningen är, i den mån det behövs, försedd med larm om det uppstår drift- eller andra funktionsstörningar. Ett larm bör alltid finnas som varnar innan en sluten behållare för avloppsvatten har blivit full.
- H. Det finns möjlighet att ta prov på det avloppsvatten som kommer ut från anordningen i annat fall än när avloppsvattnet leds till en sluten behållare.

3.1.2 Hälsoskydd

Utöver grundkraven anges för normal skyddsnivå följande krav för hälsoskydd:

- A. Utsläpp av avloppsvatten skall inte medverka till en väsentligt ökad risk för smitta eller annan olägenhet, t.ex. lukt, där människor kan exponeras för det, exempelvis genom förorening av dricksvatten, grundvatten eller badvatten.
- B. Den hantering av restprodukter från anordningen som äger rum på fastigheten, kan skötas på ett hygieniskt acceptabelt sätt.

3.1.3 Miljöskydd

Utöver grundkraven anges för normal skyddsnivå följande krav för miljöskydd:

- A. Teknik som begränsar användningen av vatten används, t.ex. vattensnåla armaturer.
- B. Fosfatfria tvättmedel och fosfatfria hushållskemikalier används.
- C. Avloppsanordningen kan förväntas uppnå minst 90 % reduktion av organiska ämnen (mätt som BOD7), vilket motsvarar koncentrationen 30 mg/l, beräknat på ett flöde om 170 l per person och dygn.
- D. Avloppsanordningen kan förväntas uppnå minst 70 % reduktion av fosfor (tot-P), vilket motsvarar koncentrationen 3 mg/l, beräknat på ett flöde om 170 l per person och dygn.
- E. Avloppsanordningen möjliggör återvinning av näringsämnen ur avloppsfraktioner eller andra restprodukter.

3.2 Hög skyddsnivå

De områden som omfattas av hög skyddsnivå kommer att finnas markerade på kartor för varje kommun. I väntan på beslut om skyddsnivåer, rådgör med avloppshandläggare på miljökontoret.

3.2.1 Grundkrav vid nyanläggning av avlopp

Se stycke 3.1.1.

3.2.2 Hälsoskydd

Utöver de krav som ange i stycke 3.1.2 punkterna A och B, krävs vid hög skyddsnivå:

C. Ytterligare skyddsåtgärder utöver den huvudsakliga reningen i anordningen vidtas. Exempelvis kan det finnas behov av att förbjuda vissa utsläpp, att göra utsläppspunkten mer svårtillgänglig, att öka anordningens robusthet eller att lägga till reningssteg som ytterligare reducerar föroreningsinnehållet, ökar uppehållstiden, utjämnar varierande flöden eller tar emot eventuellt bräddat vatten.

3.2.3 Miljöskydd

Utöver de krav som anges i stycke 3.1.3 punkterna A - C, E och F, krävs vid hög skyddsnivå:

G. Avloppsanordningen kan förväntas uppnå minst 90 % reduktion av fosfor (tot-P), vilket motsvarar koncentrationen 1 mg/l, beräknat på ett flöde om 170 l per person och dygn.

H. Avloppsanordningen kan förväntas uppnå minst 50 % reduktion av kväve (tot-N), vilket motsvarar koncentrationen 40 mg/l, beräknat på ett flöde om 170 l per person och dygn.

Kommentarer

Punkt C och H, stycke 3.1.1

Innebär att anläggningens utformning skall tillåta provtagning av utgående polerat avloppsvatten exempelvis via en uppsamlingsbrunn eller utloppsrör.

Punkt F, stycke 3.1.1

En drift- och underhållsinstruktion för avloppsanordningen bör innehålla de uppgifter som är nödvändiga att känna till för att kunna säkerställa anordningens funktion, så som:

- 1) uppgifter om hur anordningen normalt används och vilka åtgärder detta förutsätter;
- 2) vilka avsnitt/delar av anordningen som kräver regelbunden skötsel och observation, vad som ska göras i detta sammanhang och hur ofta;
- 3) vad man ska göra i fråga om de vanligaste felen på anordningen;
- 4) kontaktuppgifter till den som planerat och byggt systemet och, när så bedöms relevant, den som svarar för underhåll, service och övervakning, samt uppgift om eventuellt serviceavtal;
- 5) en journal, vari införs större åtgärder som vidtagits för att säkerställa och dokumentera anordningens funktion.

Drift- och underhållsinstruktionen bör hållas aktuell och uppdateras vid förändringar av användningen eller i anordningen.

Punkt A, stycke 3.1.2

Det renade vattnet från en avloppsanläggning bör uppfylla badvattenkvalitet (SNFS 1996:6) vid utsläpp i recipient där människor kan exponeras för det. Det renade vattnet från en avloppsanläggning bör vid utsläpp till grundvattnet ha genomgått en tillfredsställande mikrobiell avdödning, så att risken för spridning av smitta minimeras. För att klara kraven bör man följa Naturvårdsverkets Allmänna Råd 87:6 om minst en meters omättad zon ner till högsta grundvattenstånd samt två månaders uppehållstid.

Punkt B, stycke 3.1.2

För mera utförlig information beträffande hantering av fekalier och urin från kretsloppsanpassade avloppssystem, rådgör med din handläggare.

3.3 Lokala föreskrifter

3.3.2 Tillstånds- och anmälningsplikt

När man ska bygga om eller anlägga en ny avloppsanläggning krävs tillstånd eller anmälan enligt miljöbalken.

Tillstånd krävs för att:

- Anlägga avloppsanläggning med WC.
- Koppla WC till befintlig BDT-anläggning.
- Anlägga avloppsanläggning för bad-, disk-, och tvättvatten (BDT-vatten) inom områden som regleras av de lokala hälsoskyddsföreskrifterna samt i områden där hög skyddsnivå råder.
- Anlägga avloppsanläggningar inom kommunens vattenskyddsområden.

Anmälan krävs för att:

- Anlägga avlopp för bad-, disk- och tvättvatten (BDT) i områden som inte omfattas av de lokala hälsoskyddsföreskrifterna samt i områden med normal skyddsnivå.
- Ändra en befintlig avloppsanläggning eller väsentligt öka belastningen av avloppsvatten på den.

Ändring eller inte?

- Om helt ny anläggning (slamavskiljare + efterföljande rening) inrättas, bedöms denna som en ny tillståndspliktig anläggning, även om fastigheten tidigare har avlopp till annan, bristfällig anläggning.
- Renovering av markbädd, d.v.s. att byta ut sanden men lägga bädden på exakt samma ställe som tidigare är inte en ändring utan normalt underhåll, förutsatt att det finns tillstånd för bädden (någon form av egenkontroll eller slutbesiktning bör göras). Renovering av markbädd där bäddens läge ändras mer än marginellt, bedöms däremot vara en ändring, vilket kräver en anmälan.

4. Ansökan & Handläggning

1. Tänk igenom hur du bäst ska lösa avloppsfrågan. Ofta kan det vara bra att etablera kontakt med en entreprenör eller konsult redan i detta skede. Några viktiga faktorer att tänka på är:

- Flöde till anläggningen, dvs. antalet användare.
- Behöver grannarna åtgärda sina gamla anläggningar? Flerfamiljslösningar är ofta billigare per hushåll.
- Vad ska anslutas, t ex WC eller bara BDT (bad-, disk- och tvätt).
- Anläggningen placeringen; närliggande dricksvattentäkter, avstånd till väg och tomtgränser.
- Högsta grundvattennivå.
- Vart spillvattnet ska släppas ut och vilka miljökonsekvenser det kan få.
- Särskilda bestämmelser för området.
- Avloppsanläggningens kapacitet, driftsäkerhet och möjlighet till återföring av växtnäringsämnen.

På www.avloppsguiden.se presenteras alla tänkbara tekniker för avloppsrening.

2. När Ni kommit fram till den lösning som tilltalar Er, fyll i ansökan, gärna tillsammans med entreprenören/konsulten, och skicka den till miljökontoret tillsammans med en tydlig karta (skala 1:200) på vilken alla avloppets komponenter samt närliggande vattentäkter ritats in, en översiktlig karta där angränsande fastigheters vattentäkter finns inritade (skala 1:1500), samt en detaljerad sprängskiss av anläggningens utformning. Se avsnittet om kartor för mer information. Kontakta miljökontorets personal för rekvisering av kartmaterial. Under <http://www.miljo.dalsland.se/> hittar du anmälningsblankett.

Det är fastighetsägarens eller brukarens ansvar att lämna in tillståndsansökan eller anmälan till miljökontoret.

Från och med 2007-01-01 är det belagt med miljösanktionsavgift om upp till 5000 SEK för att anlägga avlopp utan att först inhämtat beslut från miljönämnden.

3. I fall då avloppsanläggningen placerats i närheten av andra fastigheter än den egna och då dessa försörjs av egen vattentäkt, skall skriftliga yttranden inhämtas från innehavare av fastigheter inom en radie av 200 m från avloppsanläggningen⁶. Om grannar motsätter sig inrättande av avloppsanläggning kommer detta att beaktas i beslutet i den mån invändningarna äger riktighet och relevans. Blankett för grannyttrande hittar Du på Dalslands Miljökontors hemsida.
4. Miljökontoret kontakter Er och kontrakterad entreprenör för besök på plats. Planeras en infiltrationsanläggning med eller utan kompaktfilter eller markbädd, måste Ni först gräva en provgrop alternativt utföra ett perkolationstest. Metodik för utförande av provgrop/perkolationstest finns beskriven under avsnittet Provgrop och provtagning av markmaterial.
5. Ansvarig handläggare på miljökontoret fattar ett beslut som skickas till Er. Beslutet innehåller även villkor som gäller för anläggningen – var noga med att läsa igenom dessa, det är Du, som verksamhetsutövare, som ansvarar för att anläggningen byggs i överensstämmelse med beslutet. **Obs! Påbörja inte byggandet av avloppsanläggningen innan du har fått beslutet från miljökontoret.**
6. Anläggningsarbetet kan påbörjas. Om något skulle inträffa som inte följer ritningarna t.ex. att man stöter på berg eller annat hinder och vill flytta avloppet en bit jämfört med ansökan, kontakta då ansvarig handläggare på miljökontoret.
7. Anläggningsarbetet skall dokumenteras med fotografier samt genom en obligatorisk entreprenörsrapport. Denna utgör en ömsesidig garanti för ett väl utfört arbete, genom vilken entreprenören intygar att anläggningen uppfyller de tekniska och funktionella krav som anges i miljökontorets tillstånd samt att utförandet står i överensstämmelse med tillverkarens/leverantörens instruktioner och är fackmannamässigt utfört. Originalen behåller verksamhetsutövaren, en kopia sändes till miljökontoret och en behåller entreprenören. Det är verksamhetsutövarens ansvar att kopior kommer entreprenör och miljökontor tillhanda. Entreprenörsrapporten hittar Du på Dalslands Miljökontors hemsida.
8. Miljökontoret fakturerar verksamhetsutövaren (se prislista, nedan)

⁶ Om den planerade lokaliseringen av avloppsanläggningen ligger lägre i terrängen än närliggande vattentäkter och i fall då det är ställt bortom allt rimligt tvivel att avloppsanläggningen kan komma att påverka vattentäkter menligt, behöver inget yttrande inhämtas.

Kartor

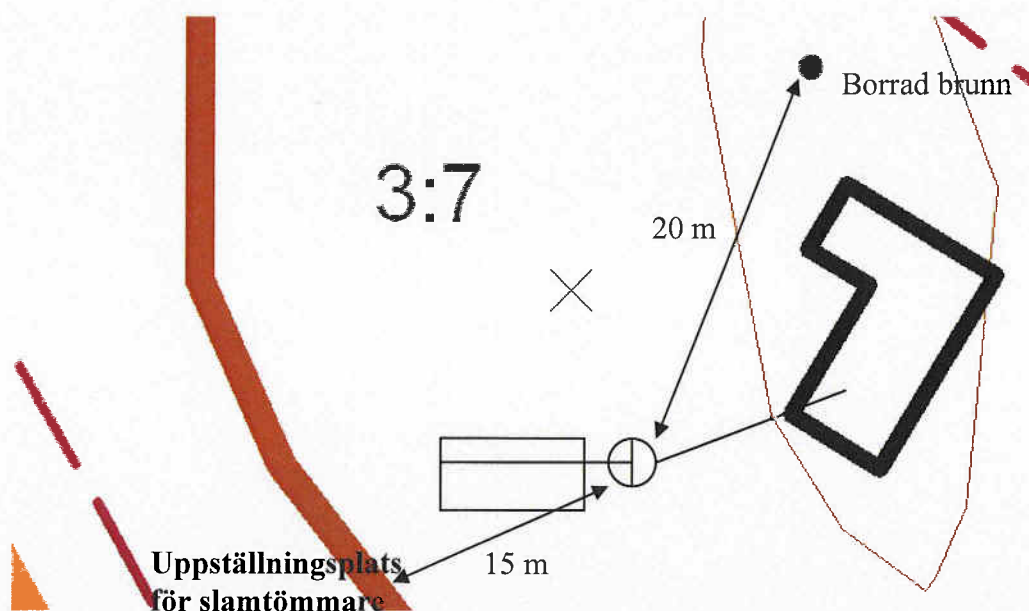
Av kartunderlaget skall framgå:

Skala 1:200

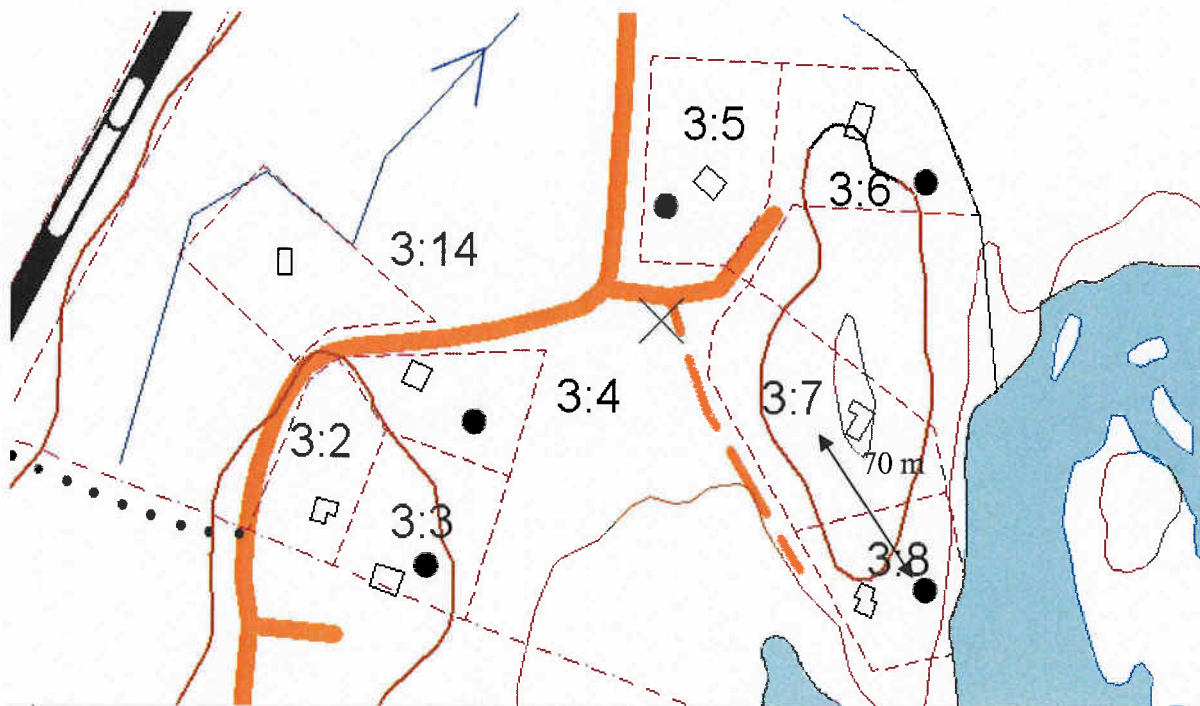
- Föreslagen placering av avloppsanläggningen.
- Fastighetsgräns, fastighetsbeteckning och husets/husens läge på fastigheten.
- Egen vattentäkt (grävd eller borrarad brunn).
- Avloppsanläggningens till- och frånledningar. Eventuella dagvattendränningar, diken, sjöar etc. Utlopp i diken eller liknande redovisas tydligt, inklusive extra reningssteg om sådana finns.

Skala 1:1500

- Övriga vattentäkter inom 200 m från den planerade avloppsanläggningen. För detta krävs ofta en karta som visar ett större område.
- Bergvärmeanläggningar i närområdet.
- Marklutning. Använd en karta med höjdkurvor eller nivåangivelser.
- Uppställningsplats för slamtömningsfordon. Tänk på att slamtömningsfordonet har en sughöjd på max 7 meter samt en slanglängd på max 25 meter samt att vägen måste klara transporter med tunga fordon.



Detaljsskiss över fastighet med avloppets lokalisering. Skala 1:200

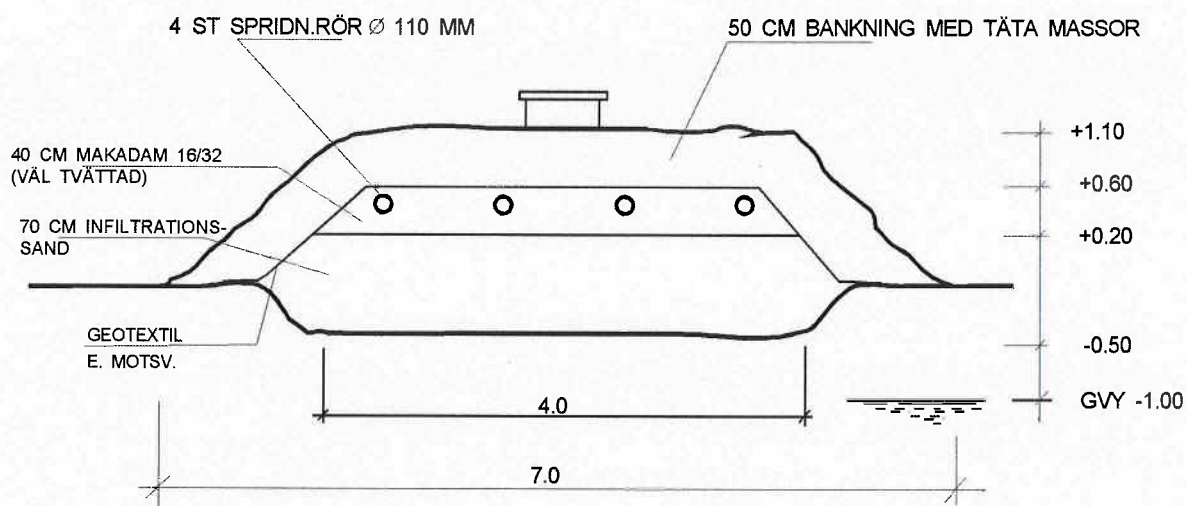


Översiktlig karta med närliggande fastigheters brunnar. Skala 1:1500

Ritning över anläggningen

En detaljerad ritning av anläggningen i skala 1:50 eller 1:100 ska inlämnas. Ritningen ska visa plan och tvärsnitt av anläggningen där följande ska framgå:

- Anläggningens funktion och konstruktion, med ingående komponenter. Ni behöver inte i detalj beskriva hur t.ex. en kompaktfiltermodul ser ut i genomskärning, utan skriv bara vilken typ av kompaktfilter.
- Dimensionering och måttangivelser.
- Material, t.ex. grus- och sandkvalitet, geotextil i infiltrations- och markbäddsanläggningar.
- Marktekniska uppgifter som t.ex. anläggningens nivå i förhållande till markyta, högsta grundvattenyta och berg.
- Arean på sandskikt under kompaktfiltermoduler.



(Exempel på detaljskiss av anläggning.)

5. Vilka tekniker kan förväntas klara hög skyddsnivå?

Den högre skyddsnivån ställer långtgående krav på rening av avloppsvattnet. Det finns i dagsläget flera tekniker som klarar den högre skyddsnivåns krav på rening.

Vacuumpolande toaletter förbrukar mycket små mängder vatten per spolning, ca 0,5 L och kan ledas till en sluten tank, vanligen 3 m³. På grund av den ringa spolmängden tar det för ett normalhushåll ändå ganska lång tid att fylla tanken. BDT-vattnet kan fortsätta att belasta den gamla avloppsanläggningen, i de fall den bedöms klara detta, annars kan man, efter slamavskiljning i befintlig eller ny brunn, avleda detta till reningsdammar. Reningsdammar är grunda – ca 30 cm djupa – dammar om ca 3 m², som seriekopplas, dvs när första dammen är fylld bräddar vattnet över till nästa damm osv. För slamavskilt BDT-vatten är 3 dammar lagom. Tekniken är relativt billig. En vakuumpolande toalett kostar ca 25.000 och en sluten tank 10.000. Till detta kommer sedan rör- och grävarbete. fördelarna med detta alternativ är flera: 100 % av bakterier och näringsämnen hindras från att komma ut i känsliga miljöer och 100 % av näringsämnena kan återföras till produktiv jordbruksmark efter behandling (våtkompostering eller rötning).

Ett annat sätt att klara kraven på hög skyddsnivå är att anlägga upphöjda infiltrationer med efterföljande reningsdammar. I områden med lerig mark, anläggs markbäddar med fördel som upphöjda; efter slamavskiljning pumpas vattnet till kompaktfiltrekassetter som ligger i markhöjd, med ett underliggande, dränerat sandlager. Dränagevattnet renas som i exemplet ovan i grunda dammar. För blandat avloppsvatten är 4 dammar lagom. Slamavskiljare, infiltration och grävarbete kostar ca 50.000, men stora variationer förekommer pga svårigheter att gräva mm.

Det minst kostsamma sättet är utan tvakan en torr toalettlösning. I den torra toaletten samlas fekalerna i en komposterbar påse och urinen i en tank. Påsen komposteras i en sluten kompost och urin kan antingen hämtas av kommunen eller spädas och användas för egen odling eller på gräsmattan. Avloppsvattnet som lämnar huset är då s.k. BDT (bad-, disk- och tvättvatten) som är lättare att rena. Anläggningen blir enklare och mindre kostsam och driftskostnaderna, d.v.s. underhåll och slamtömning, blir lägre. Många tänker på illaluktande utedass och är oroliga för att torra toalettlösningar kan orsaka olägenheter med lukt, men avledningen av urin till sluten tank, leder i sig till minskade luktproblem och dagens torrtoaletter är dessutom försedda med en fläkt som leder ut luft från toalettstolen, vilket minimerar luktproblemen. BDT-vatten kan renas i reningsdammar som i exemplen ovan eller i befintlig infiltration, om denna bedöms tjänlig.

I Melleruds kommun delades under flera år ut statliga bidrag till den som installerade kretsloppsanpassade avloppslösningar och en del av dessa fungerar som demonstrationsanläggningar, som den intresserade kan komma och titta på. Såväl torr- och mulltoaletter som urinsorterande, vattenspolande toaletter finns.

Om man vill ha ett vattenburet avlopp utan separering av urin, så finns flera typer av s.k. minireningsverk på marknaden som klarar den högre skyddsnivån. Minireningsverken innebär ganska stora investerings och underhållskostnader, men ofta kan man gå samman flera hushåll och dela på ett reningsverk och därmed pressa kostnaderna.

Läs mer om urinseparering, torra toaletter minireningsverk och annan avloppsteknik på avloppsguiden.se.

Provgrop och provtagning av markmaterial

En av de främsta orsakerna till problem, även med nyanlagda avlopp, är grundvatteninträngning vid höga flödesnivåer. Anläggningen riskerar då att sättas igen och helt eller delvis sluta fungera. När man planerar för avlopp är det viktigt att känna till på vilket djup grundvattenytan befinner sig.

Olika leverantörer av kompaktfiler har egna anvisningar för provgropsmetodik som finns beskrivna i respektive leverantörs informationsmaterial. Dessa bör följas för respektive produkt.

Om Du avser att anlägga en infiltration eller markbädd kan du följa nedan beskriven metodik för provtagning av markmaterial:

1. Gräv på den plats du tror är lämplig för avloppsanläggningen. Med hjälp av information om terrängens utseende, markytans lutning, avstånd till vattentäkter (egen eller grannars) och öppet vatten kan en lämplig plats hittas. En grov tumregel för lämplig placering är att avloppsanläggningen bör ligga på en lägre nivå än näraliggande vattentäkter för att minska risken för förorening av dessa. En grop räcker om marken ser ut att vara likartad på hela ytan där infiltrationen är tänkt att ligga. I annat fall kan fler provgropar behövas. Om det känns tungt att gräva för hand kan en mindre grävmaskin (t.ex. traktorgrävare) användas.
2. Djupet ska vara 1,5-2 m . Skrapa en slät vägg i gropen så att de olika jordlagren framträder.
3. Mät avståndet från markytan till grundvattenytan alternativt fast berggrund. Grundvattenytans läge ändras under året och det är dess högsta läge som är relevant. I vissa jordar kan högsta grundvattennivån uppskattas med ledning av färgskiftningar i jordprofilen. Ovanför högsta grundvattennivån kan marken ha en rödbrun färgton, medan den under denna nivå kan vara blågrå. Anteckna vilket datum mätningen är gjord, djupet ner till grundvattenytan samt om det går att göra en uppskattning av högsta grundvattennivån.
4. Mät även på vilka djup nya lager framträder och hur tjocka de är. Ta gärna ett foto eller gör en skiss av jordprofilen.
5. Olika jordarter har olika god kapacitet att infiltrera och rena avloppsvatten. Tag ut ungefär 0,5 l jord från varje lager, från och med det djup där spridningsledningen är tänkt att ligga. Om det är svårt att urskilja olika lager så ta prov på 0.5, 0.75, 1.0, 1.5 och 2.0 meters djup. Stenar större än 2 cm tas bort. Varje prov läggs i en plastpåse som märks med vilket djup det tagits från, samt datum och plats.
6. Påsarna med jord skickas till ett laboratorium för analys. En lista på företag som utför jordartsanalyser finns på [avloppsguidens företagsförteckning](#). Eventuellt kan även din kommun ge tips om laboratorier som utför dessa analyser. Ett alternativ till att skicka iväg prover är att en kunnig person gör en bedömning av jordarten på plats.

Avgifter för handläggning

Avgift tas ut enligt taxa för prövning och tillsyn enligt miljöbalken, fastställd av Direktionen för Dalslandskommunernas kommunalförbund.

Aktuella avgifter finns på www.miljo.dalsland.se